

РД55–ДИ

Реле давления

Руководство по эксплуатации

Введение

Настоящее руководство предназначено для ознакомления обслуживающего персонала с монтажом и эксплуатацией механического реле избыточного давления РД55 (далее – «прибор»).

Расшифровка условного обозначения прибора:



1 Назначение и функции

Прибор предназначен для коммутации электрических цепей в зависимости от значения избыточного давления в системе с жидкой и газообразной средой.

Область применения – теплоснабжение, водоснабжение, вентиляция, машиностроение.

2 Технические характеристики и условия эксплуатации

Наименование параметра	Значение		
	РД55-ДИ0,3	РД55-ДИ0,75	РД55-ДИ1,4
Общие характеристики			
Рабочая среда	Жидкости, пар, газы, парогазовые и газовые смеси, неагрессивные к медным сплавам		
Погрешность срабатывания реле	±15 %		
Диапазон задаваемой уставки избыточного давления ($P_{уст.}$)	–0,05...0,3 МПа	–0,02...0,75 МПа	0,2...1,4 МПа
Диапазон задания дифференциала ($P_{диф.}$)	35...150 кПа	70...400 кПа	100...400 кПа
Максимальное рабочее давление	1,65 МПа	2,0 МПа	
Характеристики выходного элемента			
Тип управляющего выхода	Реле, SPDT		
Максимальный ток при напряжении переменного тока 125 VAC:			
полная нагрузка	20 А		
пусковой ток	72 А		
Максимальный ток при напряжении переменного тока 250 VAC:			
полная нагрузка	10 А		
пусковой ток	72 А		
Максимальный ток при напряжении постоянного тока 24 VDC			
полная нагрузка	8 А		
пусковой ток	64 А		
Конструктивные параметры			
Габаритные и установочные размеры	См. рисунок 4.1		
Подвод давления к прибору	G1/2"; G1/4"		
Степень защиты по ГОСТ 14254	IP20		
Масса прибора, не более:			
• без упаковки	400 г		
• в упаковке	450 г		
Характеристики надежности			
Срок службы, не менее	5 лет		
Условия эксплуатации			
Температура измеряемой среды	–40...+120 °С		
Температура окружающей среды	–40...+65 °С		
Относительная влажность, не более	80 % (при +25 °С)		
Атмосферное давление	84...106,7 кПа		

3 Меры безопасности

По способу защиты от поражения электрическим током прибор относится к классу I по ГОСТ 12.2.007.0.

Во время эксплуатации прибора следует соблюдать требования ГОСТ 12.3.019, Правил эксплуатации электроустановок потребителей и Правил охраны труда при эксплуатации электроустановок потребителей.



ВНИМАНИЕ

Подключение и отключение прибора должно проводиться только при отключенном электропитании цепи управления.

Остальные меры безопасности должны соблюдаться согласно правилам техники безопасности, распространяющимся на оборудование, совместно с которым (или в составе которого) используется прибор.

4 Монтаж и подключение



ВНИМАНИЕ

Перед установкой прибора следует убедиться, что:

- габаритные и присоединительные размеры на технологическом объекте соответствуют размерам прибора (см. рисунок 4.1);
- рабочая среда неагрессивна по отношению к контактирующим с ней материалам прибора.

Несоблюдение данного указания может привести к серьезному повреждению/поломке оборудования и/или прибора.



ОПАСНОСТЬ

Монтаж, демонтаж и замену прибора должен проводить квалифицированный персонал при полном отсутствии рабочей среды и избыточного давления в резервуарах и магистралях, при полностью обесточенном оборудовании.

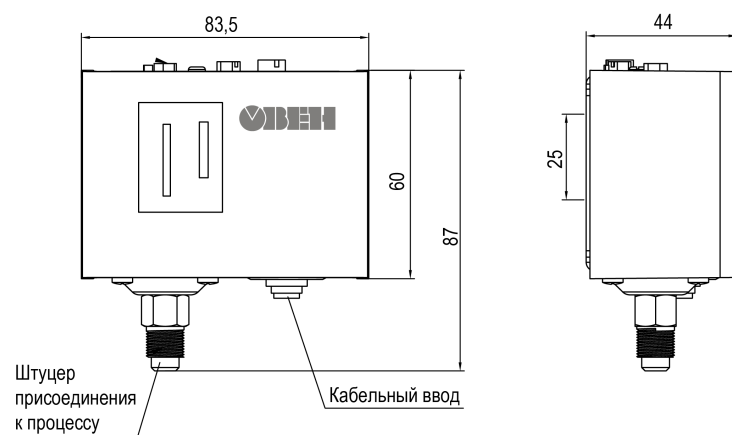


Рисунок 4.1 – Габаритные размеры

Для установки прибора следует:

1. Распаковать прибор и провести внешний осмотр корпуса прибора и аксессуаров на предмет повреждений. Проверить комплектность в соответствии с разделом .
2. Подключить сигнальный кабель к прибору. Для этого следует:
 - открутить винты и открыть крышку прибора;
 - продеть сигнальный кабель через кабельный ввод;
 - подключить кабель к винтовым клеммам реле;
 - одеть крышку корпуса обратно и закрепить ее винтами.
3. Настроить уставку и дифференциал. Для этого следует:
 - открутить стопорный винт;
 - снять металлическую пластинку;
 - вращением настроечных винтов задать необходимые значения уставки и дифференциала по шкале;
 - поставить металлическую пластинку на место;
 - завернуть до упора стопорный винт.
4. Подключить прибор к измеряемой среде с помощью штуцера. При необходимости верхнюю часть реле можно закрыть защитной крышкой из комплекта поставки.

5 Принцип работы

Если давление выше заданной уставки ($P_{уст.}$), то реле находится в разомкнутом состоянии, контакты 1 и 4 должны быть замкнуты, а контакты 1 и 2 – разомкнуты.

Если давление снижается и достигает предела заданной уставки минус дифференциал ($P_{уст.} - P_{диф.}$), то происходит переключение однополюсного механического контакта контакты 1 и 4 размыкаются, а контакты 1 и 2 – замыкаются (см. рисунок 5.1).

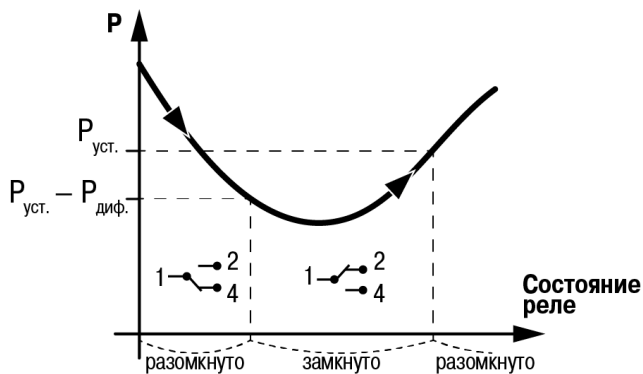


Рисунок 5.1 – Диаграмма срабатывания реле

6 Возможные неисправности

Неисправность	Причина	Метод устранения
Реле не срабатывает	Значение уставки давления либо дифференциала не входит в указанный диапазон	Задать уставку/дифференциал в соответствии с техническими характеристиками эксплуатируемого прибора
	Неисправен подключаемый кабель	Проверить жилы кабеля на предмет обрыва. Проверить подключение кабеля к контактной группе и затяжку винтовых клемм

7 Техническое обслуживание

Во время выполнения работ по техническому обслуживанию прибора следует соблюдать меры безопасности из раздела 3.

Рекомендуется периодически (не реже одного раза в полгода) проводить техническое обслуживание прибора, которое включает следующие процедуры:

- проверку крепления прибора;
- удаление грязи с корпуса прибора.



ВНИМАНИЕ

В ходе очистки корпуса прибора запрещено использовать агрессивные чистящие средства и острые предметы.

8 Маркировка

На прибор наносятся:

- наименование прибора;
- степень защиты корпуса по ГОСТ 14254;
- класс защиты от поражения электрическим током по ГОСТ 12.2.007.0;
- штрихкод, заводской номер и год выпуска;
- товарный знак;
- знак обращения продукции на рынке государств – членов Таможенного союза;
- страна-изготовитель.

На потребительскую тару нанесены:

- наименование прибора;
- штрихкод, заводской номер и год выпуска;
- почтовый адрес предприятия-изготовителя;
- знак обращения продукции на рынке государств – членов Таможенного союза;
- страна-изготовитель.

9 Упаковка, консервация и утилизация

Прибор упаковывается в потребительскую тару в соответствии с ГОСТ 23088.

Для почтовой пересылки прибор упаковывается по ГОСТ 9181.

Консервация прибора не предусматривается.

Прибор не содержит драгметаллов. Порядок утилизации определяет организация, эксплуатирующая прибор.

10 Транспортирование и хранение

Прибор должен транспортироваться в закрытом транспорте любого вида. Крепление тары в транспортных средствах следует производить согласно правилам, действующим на соответствующих видах транспорта.

Условия транспортирования должны соответствовать условиям 2 по ГОСТ 15150 при температуре окружающего воздуха от минус 40 до +65 °С с соблюдением мер защиты от ударов и вибраций.

Перевозку следует осуществлять в транспортной таре поштучно или в контейнерах.

Условия хранения в таре на складе изготовителя и потребителя должны соответствовать условиям 1 по ГОСТ 15150. В воздухе не должны присутствовать агрессивные примеси.

Прибор следует хранить на стеллажах. Допустимый срок хранения прибора – не более 12 месяцев.

11 Комплектность

Прибор	1 шт.
Паспорт и гарантийный талон	1 экз.
Руководство по эксплуатации	1 экз.
Защитная крышка	1 шт.



ПРИМЕЧАНИЕ

Изготовитель оставляет за собой право внесения дополнений в комплектность прибора. Полная комплектность указывается в паспорте.

12 Гарантийные обязательства

Изготовитель гарантирует соответствие прибора ТУ 26.51.52-012-46526536-2022 при соблюдении условий эксплуатации, транспортирования, хранения и монтажа.

Гарантийный срок эксплуатации – 12 месяцев со дня продажи.

В случае выхода прибора из строя в течение гарантийного срока при соблюдении условий эксплуатации, транспортирования, хранения и монтажа предприятие-изготовитель обязуется осуществить его бесплатный ремонт или замену.

Порядок передачи прибора в ремонт содержится в паспорте и гарантийном талоне.

Россия, 111024, Москва, 2-я ул. Энтузиастов, д. 5, корп. 5
 тел.: (495) 641-11-56, факс: (495) 728-41-45
 тех. поддержка 24/7: 8-800-775-63-83, support@owen.ru
 отдел продаж: sales@owen.ru
 www.owen.ru
 рег.: 1-RU-116336-1.4