

ИДЦ1

**Преобразователь аналоговых сигналов
измерительный универсальный**
Руководство по эксплуатации
КУВФ.421210.005 РЭ

Введение

Настоящее руководство по эксплуатации предназначено для ознакомления обслуживающего персонала с устройством, конструкцией и подключением преобразователя аналоговых сигналов измерительного универсального ИДЦ1. Полное руководство по эксплуатации расположено на странице прибора на сайте owen.ru.

Для доступа к странице прибора следует считать QR-код на обратной стороне документа.

1 Технические характеристики

Таблица 1 – Характеристики прибора

Наименование	Значение
Диапазон напряжения питания постоянного тока	от 10,5 до 30 В (номинальное значение 24 В)
Максимальная потребляемая мощность, не более	2 ВА
Количество каналов (входов)	1
Время опроса входа, не более	1 с
Диапазоны входных сигналов: постоянного напряжения постоянного тока	0...1 В 0...10 В 0...5 мА 0...20 мА 4...20 мА
Входное сопротивление прибора в режиме измерения сигнала 0...10 В	99,9 кОм
Входное сопротивление прибора в режиме измерения сигнала 0...20 мА	121 Ом
Количество ВУ (тип)	2 (оптопара транзисторная n-p-n-типа)
Характеристики коммутируемого ВУ сигнала: • постоянный ток, не более • напряжение, не более	400 мА 60 В
Предел допускаемой дополнительной приведенной погрешности, вызванной изменением температуры окружающего воздуха от нормальной на каждые 10 °С изменения температуры	не более 0,5 предела допускаемой основной приведенной погрешности
Степень защиты корпуса: • со стороны лицевой панели • со стороны задней и боковых поверхностей	IP54 IP20
Габаритные размеры прибора	144 × 96 × 43 мм
Масса, не более	0,5 кг

Продолжение таблицы 1

Наименование	Значение
Средняя наработка на отказ, не менее	50 000 ч
Средний срок службы	10 лет

Таблица 2 – Характеристики входных сигналов и погрешности измерения

Сигнал	Значение единицы младшего разряда, ед. изм.	Предел основной приведенной погрешности, %
Сигнал постоянного напряжения		
0...1 В	0,001; 1,0*	±0,25
0...10 В	0,001; 1,0*	±0,25
Сигнал постоянного тока		
0...5 мА	0,001; 1,0*	±0,25
0...20 мА	0,001; 1,0*	±0,25
4...20 мА	0,001; 1,0*	±0,25

* – Максимально возможный диапазон индикации – от минус 9999 до 9999. При индицируемых значениях в диапазоне от минус 9,999 до 9,999 цена единицы младшего разряда может составлять 0,001. При индицируемых значениях выше 999,9 и ниже минус 999,9 цена единицы младшего разряда равна единице.

Электрическая прочность изоляции должна обеспечивать отсутствие пробоев и поверхностного перекрытия изоляции в течение не менее 1 минуты электрических цепей между собой и относительно корпуса при испытательном напряжении в соответствии с ГОСТ 22261-94.

Электрическое сопротивление изоляции электрических цепей прибора относительно корпуса и между собой должно быть не менее 20 МОм в нормальных климатических условиях и не менее 5 МОм при температуре, соответствующей верхнему значению рабочих условий.

2 Условия эксплуатации

Прибор предназначен для эксплуатации при следующих условиях:

Рабочие условия эксплуатации:

- закрытые взрывобезопасные помещения без агрессивных паров и газов;
- температура окружающего воздуха от минус 20 до +55 °С;
- верхний предел относительной влажности воздуха: не более 80 % при +35 °С и более низких температурах без конденсации влаги;
- атмосферное давление от 84 до 106,7 кПа.

По устойчивости к механическим воздействиям при эксплуатации прибор соответствует группе исполнения N2 по ГОСТ 22261.

Приборы устойчивы к воздействию одиночных механических ударов с пиковым ускорением 50 м/сек² и длительностью ударного импульса в пределах от 0,5 до 30 мс.

Время установления рабочего режима после включения напряжения питания не более 5 минут.

3 Меры безопасности

По способу защиты от поражения электрическим током прибор соответствует классу III по ГОСТ 12.2.007.0-75.

При эксплуатации, техническом обслуживании и поверке необходимо соблюдать требования ГОСТ 12.3.019-80, Правил эксплуатации электроустановок потребителей и Правил охраны труда при эксплуатации электроустановок потребителей.

Запрещается прокладка линий управляющих сигналов в одном жгуте с силовыми проводами, создающими высокочастотные или импульсные помехи.

Не допускается попадание влаги на контакты выходного разъема и внутренние электроэлементы прибора. Запрещается использование прибора в агрессивных средах с содержанием в атмосфере кислот, щелочей, масел и т. п.

4 Установка прибора щитового крепления Щ8

Для установки прибора следует:

1. Подготовить на щите управления монтажный вырез для установки прибора (см. рисунок 1).
2. Установить прокладку на рамку прибора для обеспечения степени защиты IP54.
3. Вставить прибор в монтажный вырез.
4. Вставить фиксаторы из комплекта поставки в отверстия на боковых стенках прибора.
5. С усилием завернуть винты М4 × 35 из комплекта поставки в отверстия каждого фиксатора так, чтобы прибор был плотно прижат к лицевой панели щита.

Демонтаж прибора следует производить в обратном порядке.

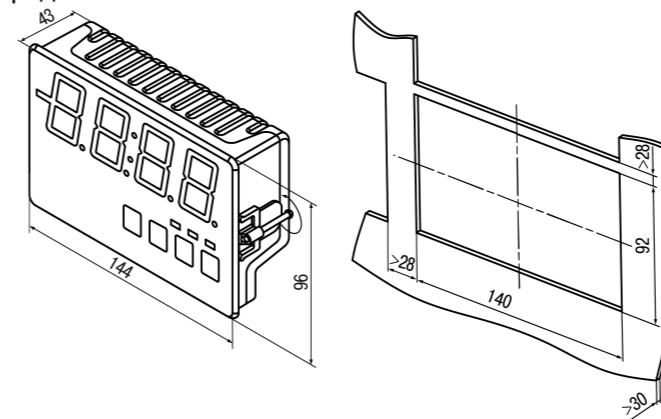


Рисунок 1 – Габаритные размеры корпуса Щ8

5 Подключение

5.1 Назначение контактов клеммника



ПРИМЕЧАНИЕ

Серой заливкой отмечены неиспользуемые клеммы.

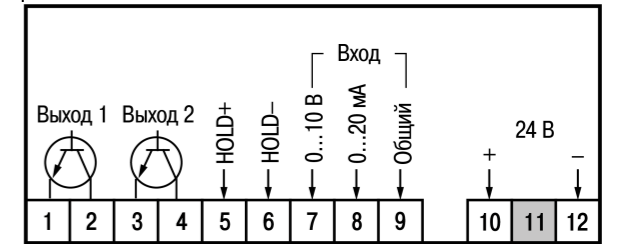


Рисунок 2 – Назначение контактов клеммника

5.2 Подключение датчика



ВНИМАНИЕ

Ко входу прибора можно подключить только один датчик.

Параметры линии соединения прибора с датчиком приведены в таблице ниже.

Таблица 3 – Параметры линии связи прибора с датчиком

Тип датчика	Длина линий, не более	Сопротивление линии, не более	Исполнение линии
Унифицированный сигнал постоянного тока	100 м	100 Ом	Двухпроводная
Унифицированный сигнал постоянного напряжения	100 м	5,0 Ом	Двухпроводная

Схемы подключения к прибору датчиков с выходными сигналами постоянного тока и напряжения приведены на рисунках ниже.

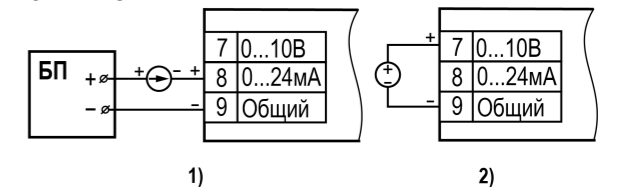


Рисунок 3 – Схема подключения к прибору: 1) датчиков с выходными сигналами постоянного тока 0...5 мА, 0...20 мА и 4...20 мА, 2) датчиков с выходными сигналами постоянного напряжения 0...1 В и 0...10 В

5.3 Подключение ВУ

Схема подключения нагрузки к ВУ приведена на рисунке ниже.

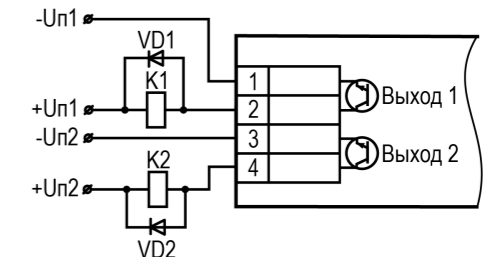


Рисунок 4 – Схема подключения реле к прибору

Чтобы транзисторы не вышли из строя из-за большого тока самоиндукции, следует установить диоды VD1 и VD2 параллельно обмотке внешних реле K1 и K2.

5.4 Подключение коммутирующего устройства

Коммутирующее устройство можно подключить к прибору для удаленной активации функции «HOLD». При замыкании контактов такого устройства прибор позволяет фиксировать на индикаторе текущее значение измеряемой величины и запоминать его в энергозависимой памяти прибора.

В качестве коммутирующего устройства можно использовать кнопку с фиксацией, кнопку без фиксации, выключатель и т. п.

Схема подключения коммутирующего устройства к прибору приведена на *рисунке 5*.

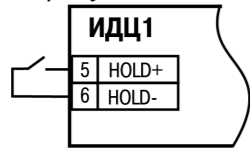


Рисунок 5 – Схема подключения коммутирующего устройства к прибору

6 Управление и индикация

На лицевой панели прибора расположены элементы управления и индикации (см. *рисунок 6*):

- четырехразрядный семисегментный ЦИ;
- три светодиода;
- четыре кнопки.

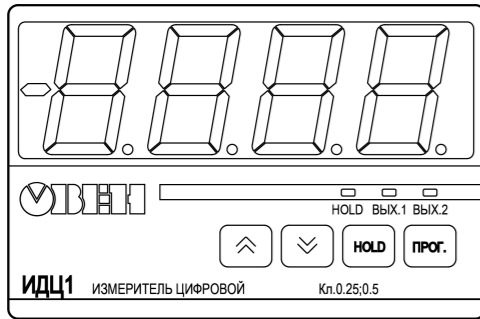


Рисунок 6 – Внешний вид лицевой панели прибора

Таблица 4 – Назначение светодиодов

Светодиод	Состояние	Значение
HOLD	Светится	Функция «HOLD» активирована
	Мигает	В памяти прибора есть значение, сохраненное при последней активации функции «HOLD»
ВЫХ.1	Светится	Выход 1 включен
ВЫХ.2	Светится	Выход 2 включен

Таблица 5 – Назначение кнопок

Кнопка	Назначение
прог.	<ul style="list-style-type: none"> • вход в режим настройки (нажатие > 2 с); • просмотр текущих значений параметров прибора; • запись новых значений параметров в энергозависимую память прибора
HOLD	<ul style="list-style-type: none"> • активация/деактивация функции «HOLD»; • просмотр последнего сохраненного значения показаний прибора (нажатие > 3 с)
↑ ↓	<ul style="list-style-type: none"> • переход от одного параметра к другому; • увеличение/уменьшение значения изменяемого параметра (для ускорения следует зажать кнопку)

7 Включение и работа

При исправности датчика и линии связи на цифровом индикаторе отобразится текущее значение измеряемой величины. Если показания прибора не соответствуют реальному значению измеряемой величины, необходимо проверить исправность датчика и целостность линии связи, а также правильность их подключения.

При проверке исправности датчика и линии связи следует отключить прибор от питания. Во избежание выхода прибора из строя при проверке цепей необходимо использовать измерительные устройства с напряжением питания не более 4,5 В, при более высоких напряжениях питания этих устройств отключение датчика от прибора обязательно.

Время установления рабочего режима после включения напряжения питания – не более 5 мин.

Во время работы прибор:

- выполняет опрос датчика заданного типа;
- вычисляет по полученным данным текущее значение измеряемой величины;
- масштабирует измеренное значение с целью приведения его в пределы заданного диапазона индикации;
- отображает масштабированное значение на цифровом индикаторе;
- управляет ВУ в соответствии с заданным режимом работы ЛУ.

Оператор может контролировать работу ВУ по включению светодиодов **ВЫХ.1** и **ВЫХ.2**.

В ходе работы прибор проверяет исправность подключенного датчика. В случае возникновения аварии по входу на ЦИ выводится /- - - - /.

Аварийной ситуацией по входу считается:

- выход измеряемой величины за диапазон измерения;
- значение уставки находится за пределами диапазона индицируемых значений (-9999...9999). При этом ВУ переходят в состояние разомкнуто.

Таблица 6 – Значение входного сигнала для возникновения аварийной ситуации

Тип датчика	Значение входного сигнала
Датчик с выходным сигналом в виде тока 4...20 мА	Менее 3 мА
Датчик с выходным сигналом в виде тока 4...20 мА или 0...20 мА	Более 20,1 мА
Датчик с выходным сигналом в виде тока 0...5 мА	Более 5,05 мА
Датчик с выходным сигналом в виде напряжения 0...10 В	Более 10,1 В
Датчик с выходным сигналом в виде напряжения 0...1 В	Более 1,1 В

ПРИМЕЧАНИЕ

Прибор индицирует:

- значение нижнего предела диапазона установленных индицируемых значений – в случае короткого замыкания датчика с выходным сигналом в виде напряжения 0...1 В и 0...10 В или обрыва датчика с выходным сигналом в виде тока 0...5 мА и 0...20 мА;
- сообщение об аварии – в случае короткого замыкания или обрыва датчика с выходным током 4... 20 мА.

8 Функция «HOLD»

ПРИМЕЧАНИЕ

Функция «HOLD» не активируется, если измеренное и отмасштабированное значение сигнала с учетом положения десятичной точки невозможно отобразить на ЦИ.

Функция «HOLD» позволяет зафиксировать на ЦИ текущее значение измеряемой величины и сохранить его в энергозависимую память прибора.

Для активации функции «HOLD» следует:

- нажать кнопку на лицевой панели прибора;
- или замкнуть контакты коммутирующего устройства.

Об активном состоянии функции «HOLD» свидетельствует мигание зафиксированного значения на индикаторе с частотой 2 – 3 Гц и включение светодиода **HOLD**.

ПРЕДУПРЕЖДЕНИЕ

При активации функции «HOLD» прибор продолжает выполнять измерение входного сигнала, его обработку и управление ВУ.

Для деактивации функции «HOLD» следует:

- повторно нажать кнопку .
- или разомкнуть контакты коммутирующего устройства.

ВНИМАНИЕ

Если функция «HOLD» активирована кнопкой , то снятие данной функции возможно только повторным нажатием этой кнопки. Размыканием контактов коммутирующего устройства, в этом случае, функция не деактивируется.

После деактивации функции «HOLD»:

- перестает мигать зафиксированное значение на ЦИ;
- на индикаторе отображается текущее измеренное и отмасштабированное значения входного сигнала;
- светодиод **HOLD** начинает мигать. Это свидетельствует о наличии в памяти прибора сохраненного значения.

Для просмотра сохраненного значения измеряемой величины следует нажать и удерживать кнопку не менее 3 секунд. Чтобы выйти из режима просмотра сохраненного значения необходимо нажать кнопку .

В случаях, когда прибор индицирует сигнал аварии, активация функции «HOLD» позволяет посмотреть измеренное и отмасштабированное значение сигнала.

9 Транспортирование и хранение

Прибор должен транспортироваться в закрытом транспорте любого вида. В транспортных средствах тара должна крепиться согласно правилам, действующим на соответствующих видах транспорта.

Условия транспортирования должны соответствовать условиям 5 по ГОСТ 15150-69 при температуре окружающего воздуха от минус 25 до плюс 55 °С с соблюдением мер защиты от ударов и вибраций.

Прибор следует перевозить в транспортной таре поштучно или в контейнерах.

Хранить приборы следует на стеллажах в индивидуальной упаковке или транспортной таре в закрытых отапливаемых помещениях при температуре воздуха от плюс 5 до плюс 40°С и относительной влажности воздуха не более 80%. В воздухе помещений должны отсутствовать кислотные, щелочные и другие агрессивные примеси.

Прибор следует хранить на стеллажах.

10 Комплектность

Наименование	Количество
Прибор	1 шт.
Паспорт и гарантийный талон	1 экз.
Руководство по эксплуатации	1 экз.
Комплект крепежных элементов	1 к-т
Методика поверки (по требованию заказчика)	1 экз.

ПРЕДУПРЕЖДЕНИЕ

Изготовитель оставляет за собой право внесения дополнений в комплектность прибора.

11 Гарантийные обязательства

Изготовитель гарантирует соответствие прибора требованиям ТУ при соблюдении условий эксплуатации, транспортирования, хранения и монтажа.

Гарантийный срок эксплуатации – **24 месяца** со дня продажи.

В случае выхода прибора из строя в течение гарантийного срока при соблюдении условий эксплуатации, транспортирования, хранения и монтажа предприятие-изготовитель обязуется осуществить его бесплатный ремонт или замену.

Порядок передачи прибора в ремонт содержится в паспорте и в гарантийном талоне.

Россия, 111024, Москва, 2-я ул.
Энтузиастов, д. 5, корп. 5
тел.: +7 (495) 641-11-56, факс: +7 (495)
728-41-45
тех.поддержка 24/7: 8-800-775-63-83,
support@owen.ru
отдел продаж: sales@owen.ru
www.owen.ru
рег.: 1-RU-113892-1.3

